

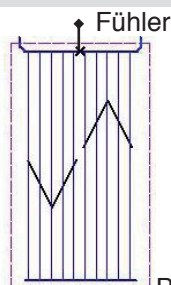
Kollektordaten:

Baureihe	RETIC KOLLEKTOR 003
Bauart	Flachkollektor
Abmessungen (L x B x H)	2142 x 1252 x 98 mm
Bruttofläche	2,68 m ²
Aperturfläche	2,51 m ²
Absorberfläche	2,50 m ²
Gewicht	45 kg
Glas-Energietransmission	91 % (AM1,5)
Glaseindichtung	2-Komponenten-Kleber
Rahmenmaterial	Aluminium
Rahmendesign	blank, wahlweise eloxiert
Rückwand	Aluminium Stucco 0,4 mm
Wärmedämmung	50 mm Steinwolle
Konversionsfaktor η_{a0}	79,1 %
Wärmeverlustkoeff. k_1	3,728 W/m ² ·K
k_2	0,007 W/m ² ·K ²
Stillstandstemperatur	207 °C
Max. Schneelast	800 kg/m ²
Max. Windlast	300 kg/m ²
Montagegeneigung min.	15°
Montagegeneigung max.	90° = fassadentauglich

Kollektoreigenschaften

- Durchgängig verschweißte Gehrungen und voll verklebte Glaseindichtung für maximale statische Beanspruchung
- Anschlüsse an der Oberseite für fugenloses und geschlossenes Erscheinungsbild der gesamten Kollektorfläche
- Gleichmäßige Absorberfläche durch Alu-Lasertechnik

Absorberdaten:



Prinzip HVO

vollflächiges
Aluminiumblech 0,5 mm
lasergeschweißt

Doppelharfe nach Tichelmann
Sammler Cu18,
5 + 5
parallele Harfenrohre Cu8

Beschichtung	Vakuum Sputter hochselektiv
Absorption	$\alpha = 95 \%$
Emission	$\epsilon = 5 \%$
Anschlüsse	2 x oben 3/4" IG flachdichtend
Wasserinhalt	1,29 l
Empf. Wärmeträger	40 % Propylenglykol
Empf. Durchflussrate	15 – 50 kg/h.m ²
max. Betriebsdruck	6 bar (wegen Verbindungsverschraubung)

Zertifikate / Garantie:

Solar Keymark Zertifikat	DIN CERTCO 011-7S1073 F
Prüfbericht lt. EN 12975-2	ITW 09COL836
QS-Standard	ISO 9001
Garantie	7 Jahre

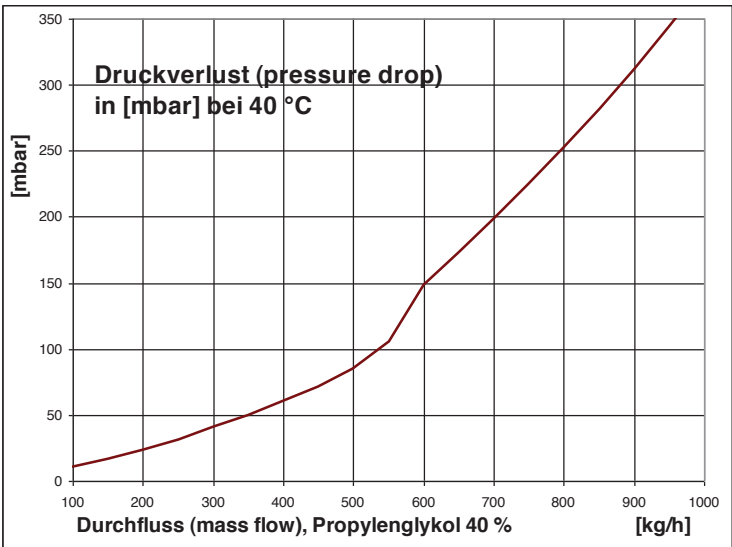


SYSTEMZERTIFIZIERT

ISO 9001:2000

NR.03851/0

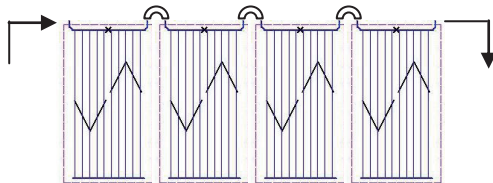
Druckverlust in [mbar] bei 40°C



Verschaltungsbeispiele und Verschaltungszubehör

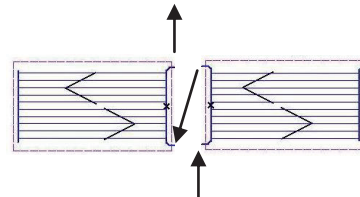
a) 4 Stück in Reihe „High Flow“ :

490 kg/h Durchfluss / 320 mbar Druckverlust
spez. Durchfluss 45 l/m²·h = ca. + 10 K Temperatur



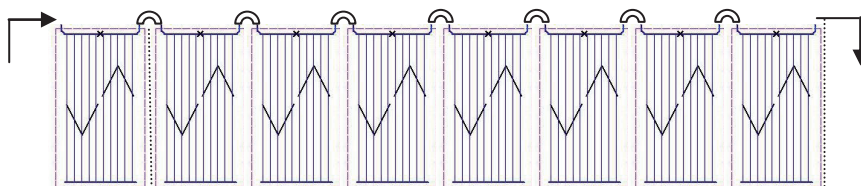
b) 2 x in Reihe waagrecht :

240 kg/h Durchfluss / 60 mbar Druckverlust
spez. Durchfluss 45 l/m²·h = ca. + 10 K Temperatur



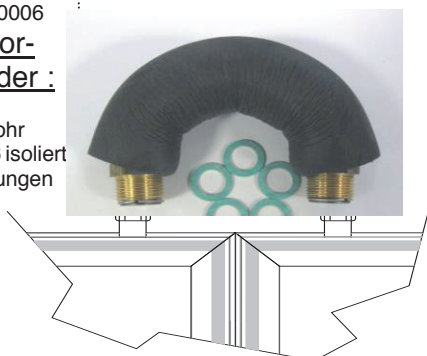
c) 8 Stück in Reihe „Low Flow“

320 kg/h Durchfluss / 360 mbar Druckverlust
spez. Durchfluss 15 l/m²·h = ca. + 30 K Temperatur



**Art. Nr. 20006
Kollektor-
Verbinder :**

- 1 x Wellrohr DN16 isoliert
- 5 x Dichtungen



**Art. Nr. 28022
Anschluß-Set**

- 2 x Wellrohrschlauch DN16 1000 mm hochtemp.isoliert
- 2 x Eckwinkel 90° 3/4"
- 2 x Klemmringverschraubungen Cu18 x 3/4" AG gerade
- 2 x Stützhülsen
- 6 x Dichtungen 3/4"



Datenblatt RETIC KOLLEKTOR 003

www.re-tic.com

